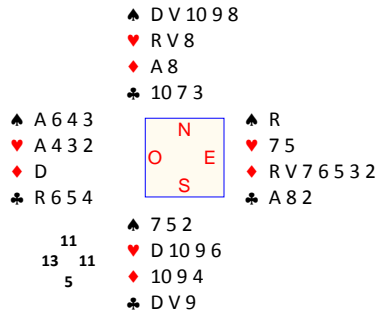


Exercice 71

Ouest Donneur
Personne Vul



Vous jouez 3 SA en Ouest, Nord entame de la ♠ D. Des moyens de gagner ce contrat, il n'y en a pas cinquante.

L'entame prévisible de la ♠ D vous prive d'une reprise cruciale pour l'affranchissement des ♦. Or, sans l'exploitation desdits ♦, vous ne pouvez guère espérer que six ou sept levées. Comment manier la couleur au mieux de vos intérêts ? Voyons un peu.

Si, après le ♠ R, vous jouez un petit ♦ du mort pour votre Dame, attendez-vous qu'elle tienne. Car aucun défenseur, aussi complaisant soit-il, ne plongerait de l'♦ A second ou troisième, vous faisant au passage le somptueux cadeau de six levées ! Si toutefois votre ♦ D était prise par l'As, vous auriez tort de vous réjouir, car ce serait alors la certitude que cet As était soit sec soit quatrième, ce qui, dans un cas comme dans l'autre, n'arrange pas vos affaires.

Partir du Roi du mort, en écrasant votre Dame, serait tout aussi vain, compte tenu de la maigreur de vos intermédiaires.

En fait, une position de cartes, et une seule, vous permet d'établir vos ♦ d'un coup : l'♦ A second en Nord ! Après l'entame, rentrez en main par le ♣ R et avancez la ♦ D. Si Ouest ne fournit pas l'As, couvrez du Roi et rejouez petit.

Onze levées, merci.